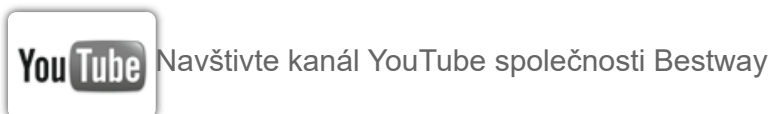


Příručka k 2200gal. / 8327l pískovému filtru

PŘÍRUČKA PRO MAJITELE

Pískový filtr 58499 pro max. výšku 1,5 m

Nápovědu najdete na www.bestwaycorp.com/support

DOPORUČUJEME NEVRACET PRODUKT DO PRODEJNY

DOTAZY? POTÍŽE? CHYBĚJÍCÍ SOUČÁSTI?

Často kladené dotazy, příručky a náhradní díly hledejte na bestwaycorp.com/support

BEZPEČNOSTNÍ INFORMACE

UPOZORNĚNÍ

DŮLEŽITÉ BEZPEČNOSTNÍ POKYNY – ČTĚTE A RESPEKTUJTE VŠECHNY POKYNY – TYTO POKYNY SI ULOŽTE

Během instalace a používání tohoto elektrického zařízení je nutné vždy dodržovat základní bezpečnostní opatření, včetně následujících:

- Čerpadlo má být napájeno prostřednictvím izolačního transformátoru nebo přes proudový chránič (RCD) s jmenovitým unikajícím proudem nepřesahujícím 30 mA.
- Napájecí zásuvka na stěně budovy musí být nejméně 4 m od bazénu.
- Zařízení musí být napájeno z uzemněné zásuvky.
- **NEBEZPEČÍ ZÁSAHU ELEKTRICKÝM PROUDEM – Nepoužívejte čerpadlo, když jsou v bazénu lidé. V případě poruchy pískového filtru zamezte přístupu do bazénu.**
- **Přívod nezakopávejte do země. Přívod umístěte tak, aby se minimalizovalo riziko poškození sekačkou, zastříhovačem a dalšími stroji.**
- Abyste snížili riziko úrazu elektrickým proudem, neprodleně vyměňte poškozené kabely.
- V případě poškození napájecího kabelu je nutné, aby jej vyměnil výrobce, jeho servisní organizace nebo podobně kvalifikovaná osoba.
- Nepoužívejte prodlužovací kabely.
- Nebezpečí úrazu elektrickým proudem. Používání pískového filtru s nesprávným elektrickým napájením je nebezpečné a způsobí jeho trvalé poškození.
- Nijak neupravujte koncovku a neodstraňujte zemnicí kolík. Nepoužívejte přechodky. Se všemi dotazy týkajícími se funkčnosti uzemnění koncovek se obraťte na kvalifikovaného elektrikáře.
- S pískovým filtrem zacházejte opatrně. Netahejte za kabel ani pískový filtr nepřenašejte za kabel. Neodpojte pískový filtr od zásuvky tahem za kabel. Kabel chraňte před odřením. Kabel pískového filtru chraňte před kontaktem s ostrými předměty, olejem, pohyblivými součástmi jiných zařízení a před horkem.

- Před demontáží, čištěním, servisem nebo jakýmkoliv úpravami produktu vždy odpojte zařízení od elektrické sítě.
- Nepřipojujte a neodpojujte toto zařízení vlhkými rukama.
- Zařízení vždy odpojte:
 - V deštivých dnech
 - Před čištěním nebo údržbou
 - Během prázdnin ponechat bez dozoru
- Pokud nebude přístroj používán delší dobu, například přes zimu, měla by být bazénová sada rozebrána a uložena v interiéru.
- **VÝSTRAHA: Před každým použitím, instalací či opětovným sestavováním přístroje si přečtěte návod.**
- Uschování pokynů. Při sestavování bazénu vždy postupujte podle pokynů.
- Pokud pokyny ztratíte, kontaktujte společnost Bestway nebo je vyhledejte na webu: www.bestwaycorp.com
- Elektrická instalace musí odpovídat místním předpisům pro zapojení. Veškeré dotazy smerujte na kvalifikovaného elektrikáře.
- **VÝSTRAHA: Tento pískový filtr je určen pouze pro rozkládací bazény. Nepoužívejte jej s nastálo instalovanými bazény. Rozkládací bazén je navržen tak, aby jej bylo možno snadno demontovat a znovu smontovat se zárukou původní pevnosti. Nastálo instalovaný bazén je postaven na terénu nebo do terénu či budovy tak, že jej nelze snadno demontovat a skladovat.**
- Před montáží, demontáží nebo čištěním vždy odpojte spotřebič od napájení.
- Osoby s omezenými fyzickými, smyslovými nebo mentálními schopnostmi, případně s nedostatkem zkušeností a znalostí, mohou používat tento spotřebič za předpokladu, že mají dohled nebo byly poučeny o bezpečném používání spotřebiče a chápou související rizika.
- Děti si nesmí hrát se spotřebičem.
- Čerpadla bez označení, že jsou chráněna před účinky mrazu, se nesmí nechávat venku za mrazivého počasí.
- Čištění a údržba musí být prováděna dospělým uživatelem starším 18 let, který je seznámen s nebezpečím úrazu elektrickým proudem.

POZNÁMKY:

- Pískový filtr umístěte na pevný a vodorovný povrch. Pískový filtr musí být umístěn alespoň 2 metry od stěn bazénu. Udržujte co největší vzdálenost.
- Věnujte pozornost umístění bazénu a pískového filtru tak, aby bylo zajištěno potřebné větrání, odtok vody a přístup umožňující čištění. Pískový filtr nikdy nestavte na místo, kde se může hromadit voda, ani na místa, kudy se chodí.
- Po instalaci bazénu musí elektrická zásuvka zůstat dostupná. Zástrčka pískového filtru musí být minimálně 3,5 m od bazénu.
- Výkonnost a životnost pískového filtru může být ovlivněna atmosférickými vlivy. Přijměte odpovídající opatření, abyste ochránili pískový filtr před zbytečným opotřebením, které by mohlo nastat během chladného nebo teplého počasí nebo v důsledku vystavení slunci.
- Před použitím vyzkoušejte a zkontrolujte všechny komponenty pískového filtru. Případné vady nebo chybějící součásti po zakoupení nahlaste společnosti Bestway na adresu služeb zákazníkům uvedenou v této příručce.
- Je zcela nezbytné co nejdříve vyměnit všechny opotřebené díly. Používejte pouze díly schválené výrobcem.
- Na zařízení nesmí sedět ani se o něj opírat děti ani dospělí.
- Neplňte pískový filtr chemikáliemi.
- Pokud se pro čištění vody v bazénu používají chemické prostředky, doporučuje se pro ochranu zdraví plavců dodržovat minimální čas filtrace v souladu se zdravotními předpisy.
- Při instalaci tohoto produktu používejte pouze média dodaná nebo určená výrobcem.
- Je zásadně důležité, aby sací otvory nebyly uzavřeny.
- Během údržby filtračního systému doporučujeme zastavit filtraci.
- Pravidelně kontrolujte míru zanesení filtru.
- Jednou týdně kontrolujte protiproud a čištění. Pro zajištění čistoty vody v bazénu by filtrace měla pracovat alespoň 8 hodin denně.
- Všechny poškozené součásti nebo montážní sestavy vyměňte, jakmile to bude možné. Používejte pouze součásti schválené osobou zodpovědnou za uvedení produktu na trh.
- Všechny filtry a filtrační média je nutné pravidelně kontrolovat, aby se zajistilo, že neobsahují nečistoty, které by mohly bránit správné filtraci. Použitá filtrační média je nutno likvidovat v souladu s platnými předpisy.
- Dodržujte všechny bezpečnostní pokyny a doporučení popsané v příručce. V případě pochybností ohledně čerpadla nebo jiných zařízení pro cirkulaci vody kontaktujte kvalifikovaného instalátéra nebo výrobce, dovozce či distributora. Instalace zařízení pro cirkulaci vody musí splňovat požadavky evropských i národních předpisů, zejména s ohledem na elektroinstalaci. Jakákoli změna pozice ventilu, velikosti čerpadla nebo velikosti mřížky může způsobit změnu průtoku a zvýšení rychlosti sání.
- Tento produkt není určen ke komerčnímu použití.

Pečlivě si prostudujte příručku s pokyny a uschovejte si ji pro budoucí použití.

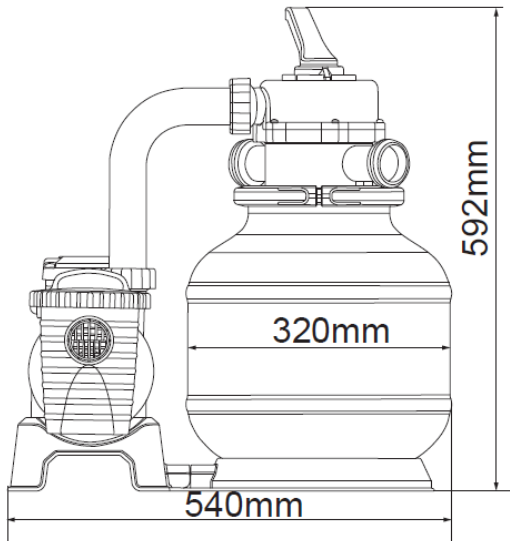
TYTO POKYNY SI ULOŽTE

LIKVIDACE



Elektrické výrobky se nesmí vyhazovat do komunálního odpadu. Kde k tomu existují příslušná zařízení, recyklujte je. Rady ohledně možností recyklace vám poskytnou místní orgány nebo prodejce výrobku.

POPIS PRODUKTU


	Průměr filtru:	320 mm
	Účinná oblast filtrování:	0,075 m ² (0,81ft ²)
	Max. provozní tlak:	1.59 Bar (23 PSI)
	Provozní tlak pískového filtru:	<0.56 Bar (8 PSI)
	Max. teplota vody:	35°C (95°F)
	Materiál k použití:	Křemičitý písek č. 20 (0,45–0,85 mm) / bazénové filtrační kuličky Polysphere™
	Množství křemičitého písku č. 20 (0,45–0,85 mm):	Přibližně 20 kg (44,1 lb.)
	Množství bazénových filtračních kuliček Polysphere™:	Přibližně 560 g (1,23 lb.)
	POZNÁMKA: Pokud sada nezahrnuje křemičitý písek č. 20 (0,45–0,85 mm) / bazénové filtrační kuličky Polysphere™, navštivte webové stránky www.bestwaycorp.com.	

POTŘEBNÉ SOUČÁSTI A NÁSTROJE



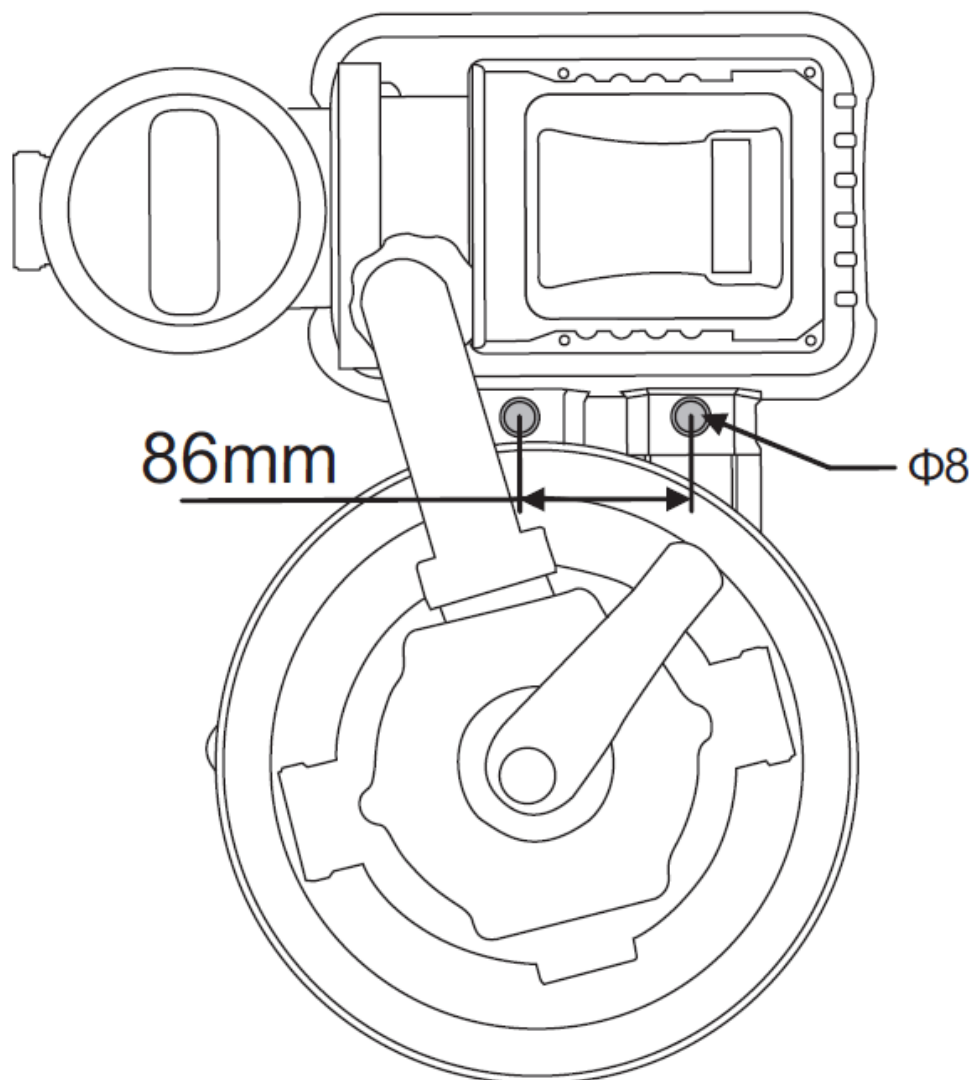
Porovnejte součásti v krabici se součástmi uvedenými v tomto návodu. Ověřte, že součásti zařízení odpovídají modelu, který jste měli v úmyslu zakoupit. Pokud jsou nějaké součásti v době nákupu poškozené nebo chybí, navštivte naše webové stránky bestwaycorp.com/support.

Před sestavením pískového filtru se seznámete se všemi součástmi pískového filtru.

Budete potřebovat šroubovák (nejsou součástí balení). 


POKYNY PRO MONTÁŽ

Přehled




1. Pískový filtr musí být umístěn na pevném a vodorovném podkladu, ideálně na betonové desce. Umístěte pískový filtr tak, aby byly výstupy a regulační ventil přístupné pro obsluhu, servis a zazimování.
2. Norma EN60335-2-41 TEST vyžaduje, aby byl pískový filtr před použitím upevněn ve svislém směru k zemi, dřevěnému nebo betonovému podstavci, aby nemohlo dojít k jeho pádu. Kompletní sestava pískového filtru váží přes 18 kg. Montážní otvory musí mít průměr 8 mm a musí být od sebe vzdálené 86 mm. Pískový filtr připevněte k podstavci pomocí dvou šroubů s maticemi o maximálním průměru 8 mm.

POKYNY PRO SESTAVENÍ

Chcete-li pokyny pro instalaci, naskenujte kód QR natištěný na předním krytu, nebo se řiďte ilustracemi v tomto návodu. Vyobrazení mají pouze ilustrační charakter. Nemusí se shodovat s aktuálním výrobkem. Bez měřítka. Společnost Bestway nenese odpovědnost za škody způsobené na výrobku špatným zacházením nebo nedodržením těchto pokynů. 

Užitečné tipy k instalaci:

DŮLEŽITÉ: Před připojením hadice se ujistěte, že na čerpadle je správně nainstalované těsnění.

DŮLEŽITÉ: Nespouštějte pískový filtr nasucho. Ujistěte se, že vstup i výstup bazénu jsou otevřené a zcela zakryté vodou. Před zapnutím pískového filtru proveďte vypouštění vzduchu podle uvedeného popisu. 

VYPUŠTĚNÍ VZDUCHU: Při vypouštění vzduchu před zapnutím pískového filtru a po každé údržbě postupujte podle těchto kroků.

Vynechání této operace výrazně ovlivní životnost výrobku.

POZNÁMKA: Tento postup je nutné opakovat při každém zahájení provozu po zazimování, každé údržbě a zpětném čištění pískového lůžka.

DŮLEŽITÉ: Nedávejte do sítka chlor, aby se zamezilo poškození pískového filtru.

Pokud nepoužijete filtrační písek doporučené zrnitosti, sníží se účinnost filtrování a může dojít k poškození pískového filtru a tím i ke zrušení platnosti záruky.

DŮLEŽITÉ: Některé malé nečistoty mohou pískem procházet a dostat se zpět do bazénu. To je normální, zvláště pokud se jedná o jemné nečistoty nebo kal. Chcete-li tento jev omezit, dodržujte pokyny k údržbě a v systému v případě potřeby provádějte zpětné čištění a oplach.

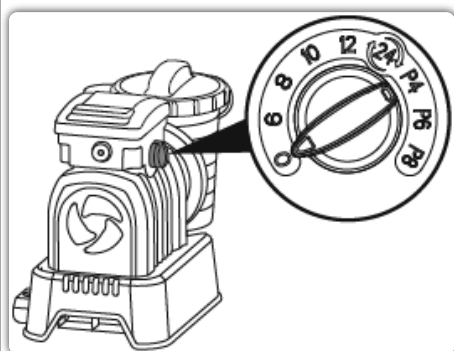
Pokud uklízíte silně znečištěné dno bazénu vysavačem, doporučujeme provést po vyčištění poloviny bazénu zpětné čištění písku.

Před zapnutím si pečlivě přečtěte příručku.

ČASOVAČ

1. Připojte výrobek k napájení a otočte knoflík do požadované polohy. Pískový filtr začne pracovat.
2. Otočte knoflík do polohy „0“. Pískový filtr přestane pracovat.
3. Po zapnutí můžete upravit dobu činnosti, dobu klidu a dobu cyklu otáčením knoflíku časovače do požadované polohy. Podrobnosti naleznete v tabulce níže.
4. Když přepnete knoflík časovače do nové polohy, předchozí cyklus filtru se automaticky zruší, aby mohl začít nový cyklus.
5. Po každém zapnutí nebo restartování filtru začne nový cyklus podle polohy knoflíku časovače.

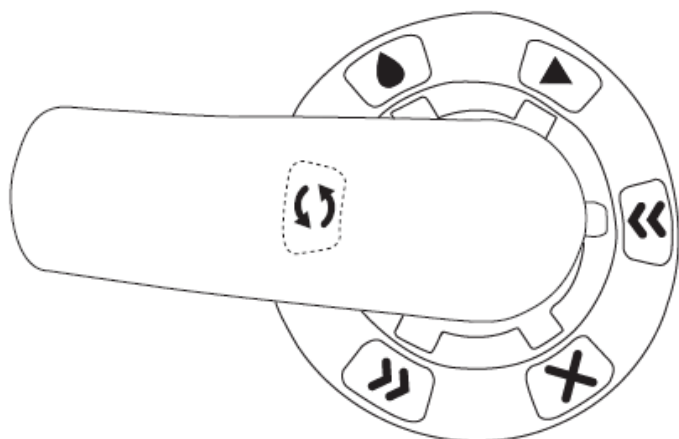
POZNÁMKA: Pokud nastavíte knoflík do polohy 24 hodin (24), bude pískový filtr pracovat nepřetržitě bez jakéhokoli období klidu.



Poloha knoflíku	Doba činnosti (hod.)	Doba klidu (hod.)	Doba cyklu (hod.)
0	/	/	/
6	6	18	24
8	8	16	24
10	10	14	24
12	12	12	24
24	24	0	24
P4	4	4	8
P6	6	6	12
P8	8	8	16

POKYNY PRO POUŽÍVÁNÍ

REGULAČNÍ VENTIL



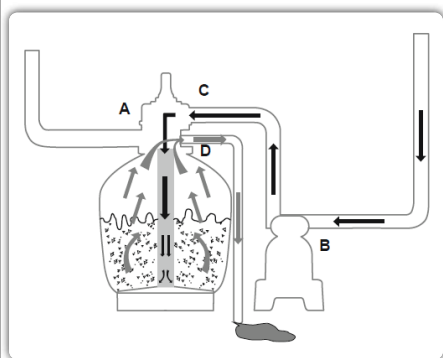
Zatlačte páku regulačního ventilu dolů a otočte ji do požadované polohy. Před změnou funkce regulačního ventilu vždy vypněte pískový filtr, aby se předešlo poškození zařízení.

Nenastavujte regulační ventil do polohy mezi dvěma funkcemi, jinak bude vytékat voda z výstupu D.

Nezapínejte ani nespouštějte pískový filtr s regulačním ventilem v uzavřené poloze, jinak se zvýší vnitřní tlak a dojde k vážnému poškození pískového filtru.

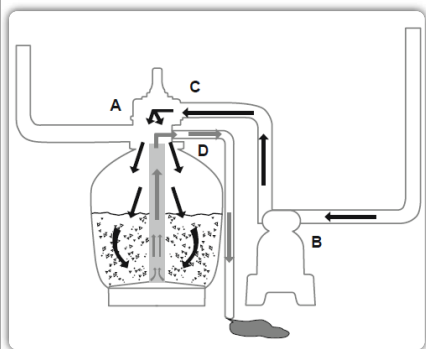
Protiproud

Tato funkce se používá pro čištění pískového lože; voda je čerpána hrdlem nahoru skrz pískové lože a odváděna ven výstupem D.



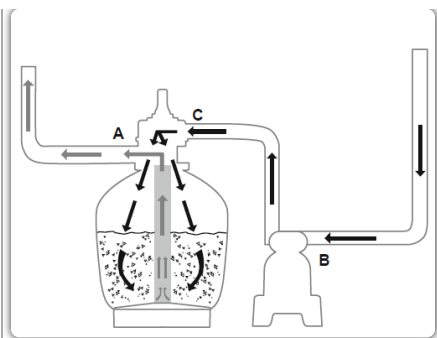
Proplachování

Tato funkce se používá při spuštění, čištění a urovnání pískového lože po protiproudu; voda je čerpána směrem dolů skrz pískové lože, nahoru přes hrdlo a odváděna výstupem D.



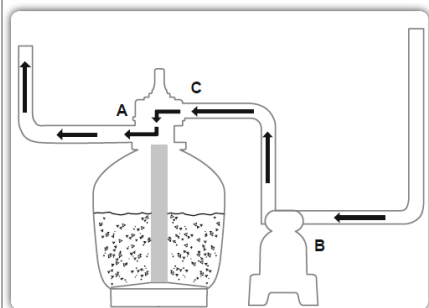
Filtrace

Tato funkce se používá k filtraci bazénové vody. V této poloze bude ventil 99 % času. Voda je čerpána skrz pískový filtr, ve kterém se vyčistí, a vrací se do bazénu.



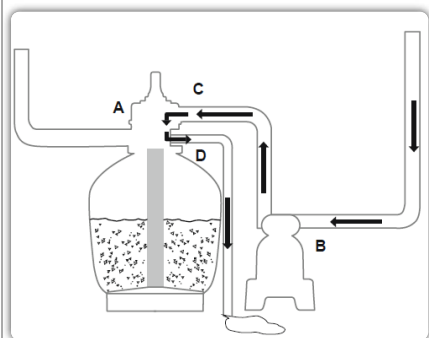
Cirkulace

Tato funkce cirkuluje vodu okolo pískového filtru; tuto funkci použijte, pokud je filtr poškozen. Nečistoty se zachytí na sítích pro nečistoty.



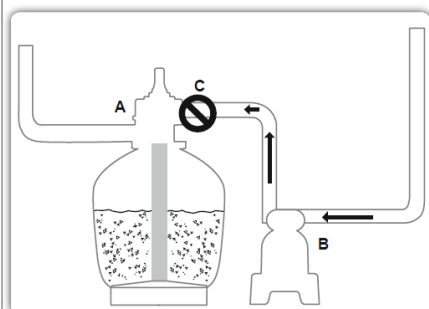
Vypouštění

Tato funkce vypouští vodu z bazénu; opět voda prochází mimo filtr a je čerpána ven mimo bazén výstupem D.



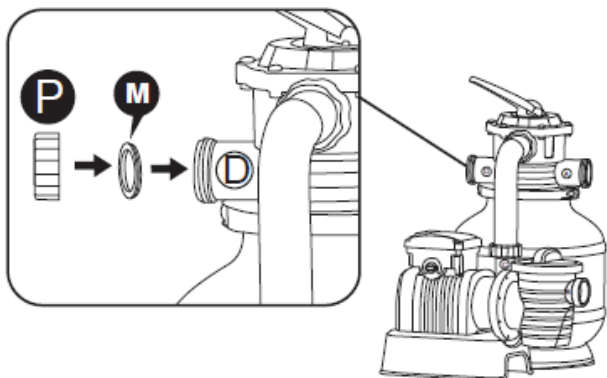
Zavřeno

Tato funkce uzavře proud vody mezi pískovým filtrem a bazénem.



Před spuštěním pískového filtru našroubujte na výstup D regulačního ventilu uzávěr (P), aby se zamezilo úniku vody.

Když je regulační ventil nastaven do polohy zpětného čištění, proplachování nebo vypouštění, odstraňte uzávěr (P) a voda vyteče z výstupu D regulačního ventilu.



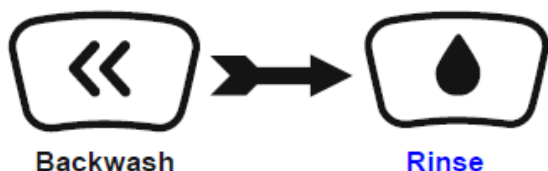
POKYNY PRO PRVNÍ POUŽITÍ

- Funkci protiproudu a proplachování je nutné použít při přípravě čerpadla před prvním použitím a pro praní písku.

DŮLEŽITÉ: Tento postup vypustí z bazénu vodu, kterou bude nutné doplnit. Jestliže vodní hladina dosáhne výšky vstupního nebo výstupního ventilu bazénu, ihned vypněte pískový filtr.

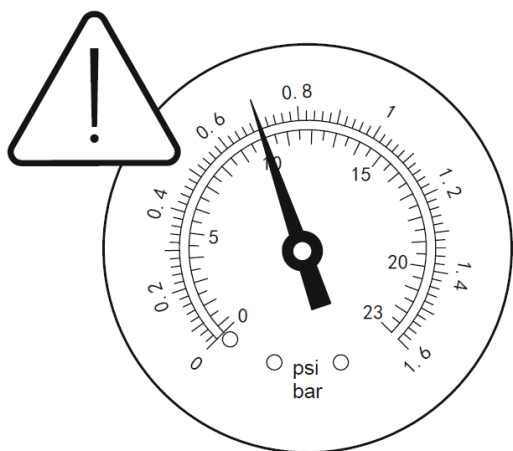
- Na 3–5 minut spusťte zpětné čištění a potom na 1 minutu proplachování.
- Pískový filtr je připraven k použití. Nastavte regulační ventil do polohy filtrace.

DŮLEŽITÉ: Před spuštěním zkontrolujte, že je nádrž dobře usazená na základně a připojená přímo k čerpadlu.



Protiproud
Proplachování

POKYNY K ÚDRŽBĚ



POZOR: Před zahájením jakékoli údržby se musíte ujistit, že pískový filtr je vypnutý a odpojený od napájení, jinak hrozí vážné riziko zranění nebo usmrcení. S rostoucím množstvím nečistot v pískovém filtru bude růst i hodnota tlaku na tlakoměru. Když tlakoměr ukazuje hodnotu 0,56 bar (8,0 psi) nebo vyšší, je na čase vyčistit písek. Při čištění pískového lůžka se řiďte pokyny uvedeným výše v části: Zpětné čištění a proplachování.

POZNÁMKA: Tlakoměr je určen pouze pro údržbu a hodnota, kterou udává, je pouze orientační. Tlakoměr nelze použít jako přesný přístroj.

POZNÁMKA: Pískové lůžko doporučujeme čistit jednou měsíčně nebo v delších intervalech v závislosti na frekvenci používání bazénu. Nečistěte písek příliš často. Doporučujeme také kontaktovat prodejce, který vám doporučí chemické produkty speciálně určené k čištění písku. Správnou údržbou písku lze optimalizovat efektivitu čištění a vyhnout se hromadění olejnatých nebo vápenitých usazenin.

Zazimování

V oblastech, kde v zimě klesá teplota pod bod mrazu, musí být příslušenství bazénu zazimováno, aby nedošlo k jeho poškození. Pokud dojde k zamrznutí vody, pískový filtr se poškodí a záruka pozbude platnosti.

1. Pročistěte pískový filtr protiproudem.
2. Vypusťte bazén podle příručky pro majitele bazénu.
3. Ze dna nádrže odšroubujte vypouštěcí zátku a vypusťte zbývající vodu.
4. Odpojte obě hadice od bazénu a pískového filtru.
5. Zcela vysypte písek z nádrže a vysušte všechny komponenty.
6. Pískový filtr uložte v suchu mimo dosah dětí.

POKYNY PRO ROZEBRÁNÍ A SKLADOVÁNÍ

Vypouštění:

Při vypouštění se podívejte na obrázkové kroky v návodu. Vyobrazení mají pouze ilustrační charakter. Nemusí se shodovat s aktuálním produktem. Bez měřítka.

Před vypouštěním vody z bazénu se ujistěte, že vypouštíte bazén směrem mimo dům a všechny předměty, které jsou vystaveny poškození vodou. Ověřte si místní nařízení pro vypouštění vody.

Čištění:

Při čištění sledujte vyobrazení jednotlivých kroků v příručce. Vyobrazení mají pouze ilustrační charakter. Nemusí se shodovat s aktuálním výrobkem. Bez měřítka.

POZNÁMKA: Sítko je nutné vyprazdňovat a čistit pravidelně. Znečištěné nebo ucpané sítko snižuje výkon pískového filtru.

Skladování:

Před uskladněním odstraňte všechno příslušenství a ujistěte se, že pískový filtr, hadice a sítko na nečistoty jsou zcela čisté a suché. Pokud nejsou všechny části zcela suché, může se tvořit plíseň.

Před uskladněním vyjměte a vysušte písek a uložte ho na suchém místě.

Když je teplota prostředí nižší než 10 °C / 50 °F, důrazně doporučujeme demontovat pískový filtr.

Uskladněte pískový filtr na suchém místě s mírnou teplotou mezi 10 °C / 50 °F a 38 °C / 100 °F.

ŘEŠENÍ POTÍŽÍ

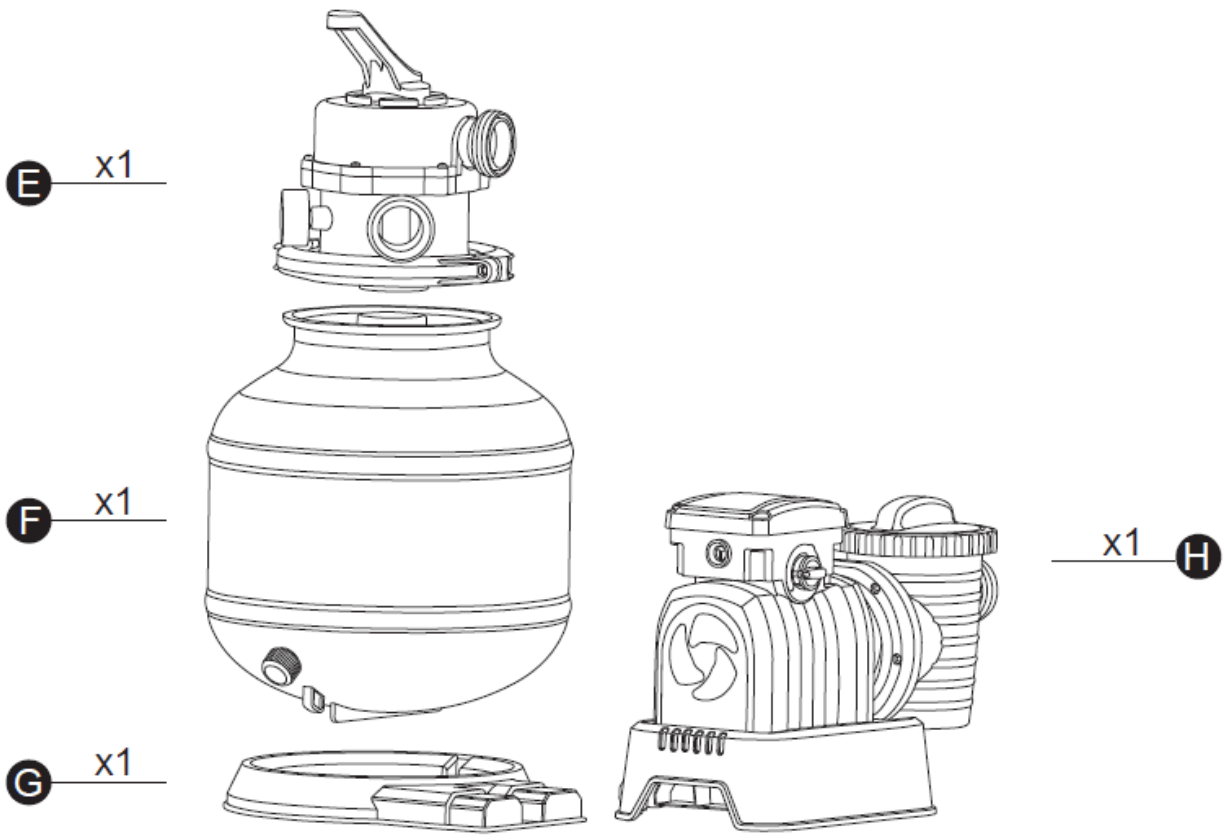
Problémy	Příčiny problémů	Řešení
Do bazénu proudí písek	<ul style="list-style-type: none">• Písek je příliš jemný• Regulační filtr byl přepnut ze zpětného čištění na filtraci, aniž byl zastaven pískový filtr• Poškozené sítko• Zpětné čištění a proplachování nepostačují k dostatečnému vyčištění písku	<ul style="list-style-type: none">• Doporučen křemičitý písek č. 20 (0,45 mm až 0,85 mm)• Před přepnutím regulačního ventilu zastavte pískový filtr• Vyměňte sítko• Zopakujte zpětné čištění a propláchnutí
Žádný průtok vody	<ul style="list-style-type: none">• Neodstranili jste zátky• Neprovedli jste odvzdušnění• Regulační ventil je zavřený• Sítko je ucpané• Pískový filtr se rozbil• Hadice jsou nesprávně připojené	<ul style="list-style-type: none">• Demontujte zátky a vložte sítko proti nečistotám• Provedte odvzdušnění• Nastavte režim filtrace• Vyčistěte sítko• Potřebujete-li pomoci, navštivte část věnovanou podpoře na našich webových stránkách www.bestwaycorp.com

		<ul style="list-style-type: none"> • Zkontrolujte připojení hadic
Nadměrný tlak filtru	<ul style="list-style-type: none"> • Znečištěný písek / bazénové filtrační kuličky Polysphere™ • Vápenaté pískové lůžko • Nedostatečný protiproud • Poškozený tlakoměr 	<ul style="list-style-type: none"> • Provedte zpětné čištění nebo propláchnutí / umyjte bazénové filtrační kuličky Polysphere™ • Zkontrolujte písek a dle potřeby jej vyměňte • Aplikujte protiproud, dokud není výtok čistý • Vyměňte tlakoměr
Prosakování regulačního ventilu z výstupu D	<ul style="list-style-type: none"> • Regulační ventil je nastaven mezi dvěma polohami • Únik z výstupu D po instalaci uzávěru • Malý únik z výstupu D bez uzávěru • Z výstupu D bez uzávěru proudí velké množství vody, když je regulační ventil ve filtrační poloze 	<ul style="list-style-type: none"> • Nastavte jeden režim • Vyměňte těsnění na výstupu D • Nainstalujte uzávěr na výstup D • Potřebujete-li pomoci, navštivte část věnovanou podpoře na našich webových stránkách www.bestwaycorp.com
Únik vody mezi hadicemi a výstupy regulačního ventilu	<ul style="list-style-type: none"> • Těsnicí kroužek na připojení hadice je poškozený • Nesprávně nainstalovaný převod nebo plastová spona • Chybějící těsnění 	<ul style="list-style-type: none"> • Vyměňte těsnicí kroužek • Utáhněte převod nebo plastovou sponu • Nainstalujte těsnění

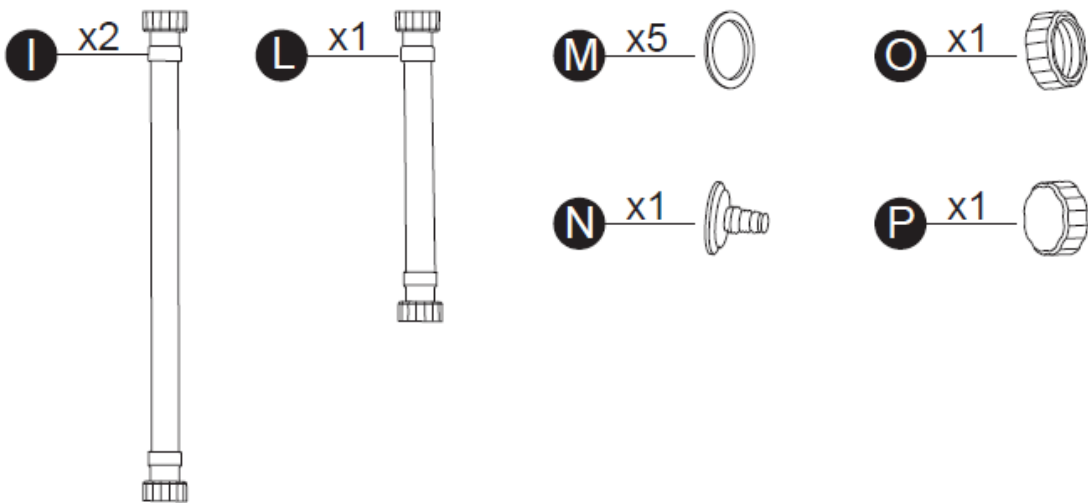
ZÁRUČNÍ PODMÍNKY

Pro podporu a registraci produktu navštivte stránku bestwaycorp.com/support.

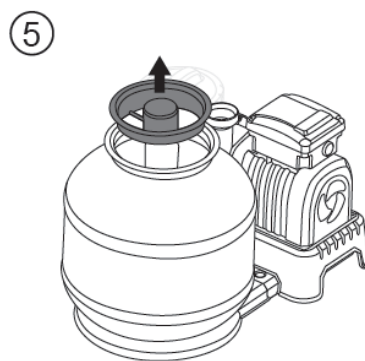
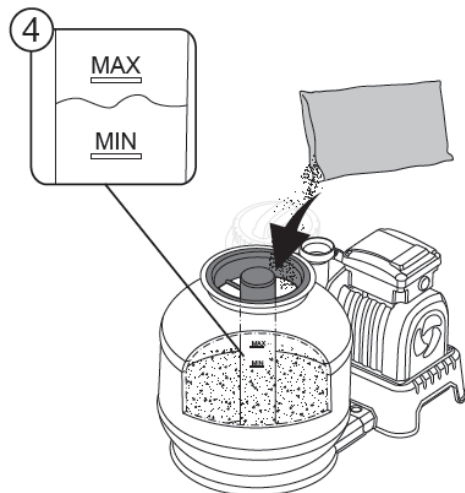
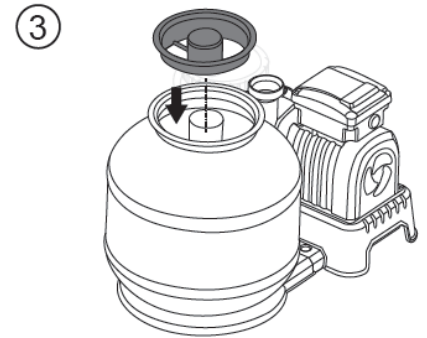
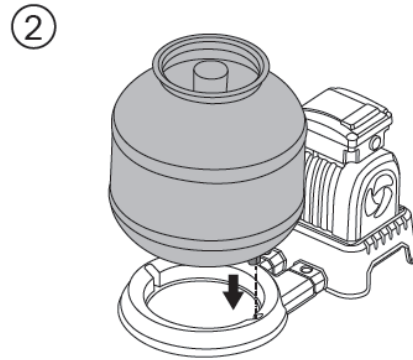
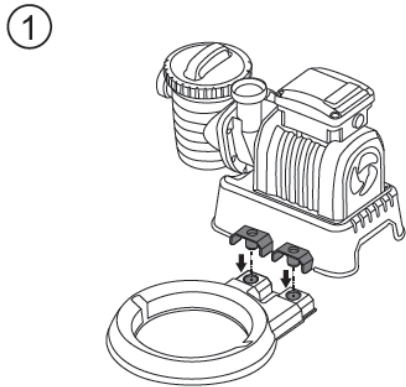
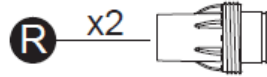
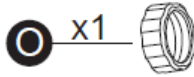
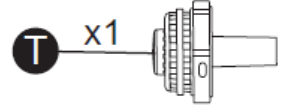
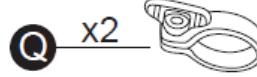
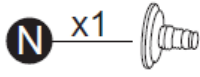
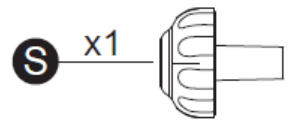
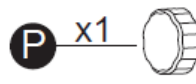
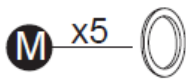
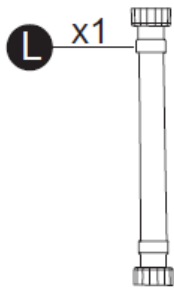
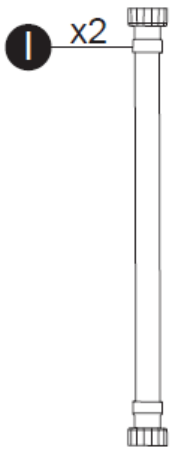




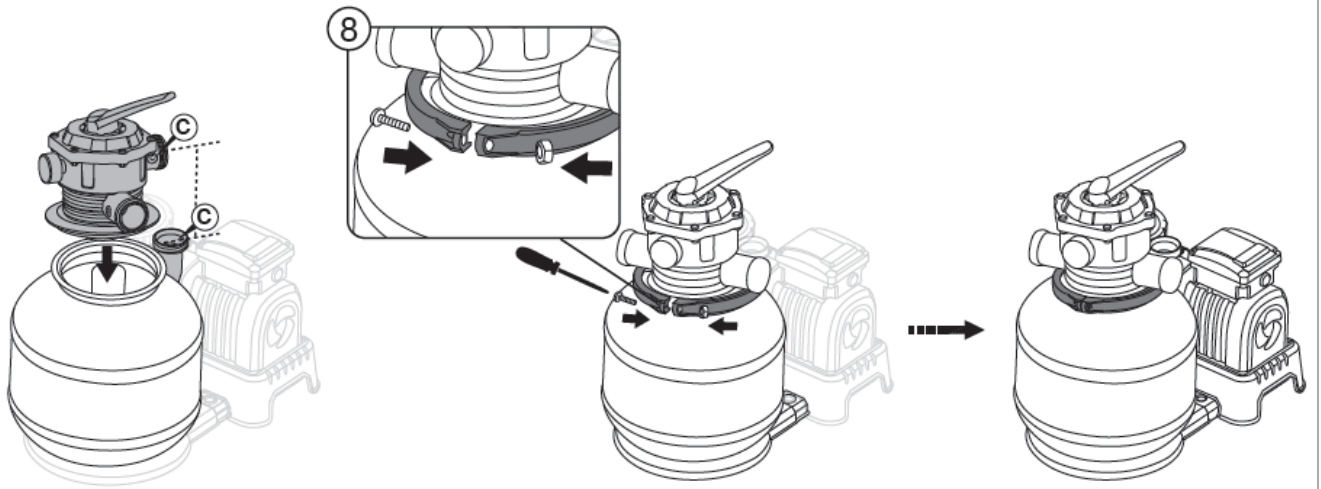
V1:



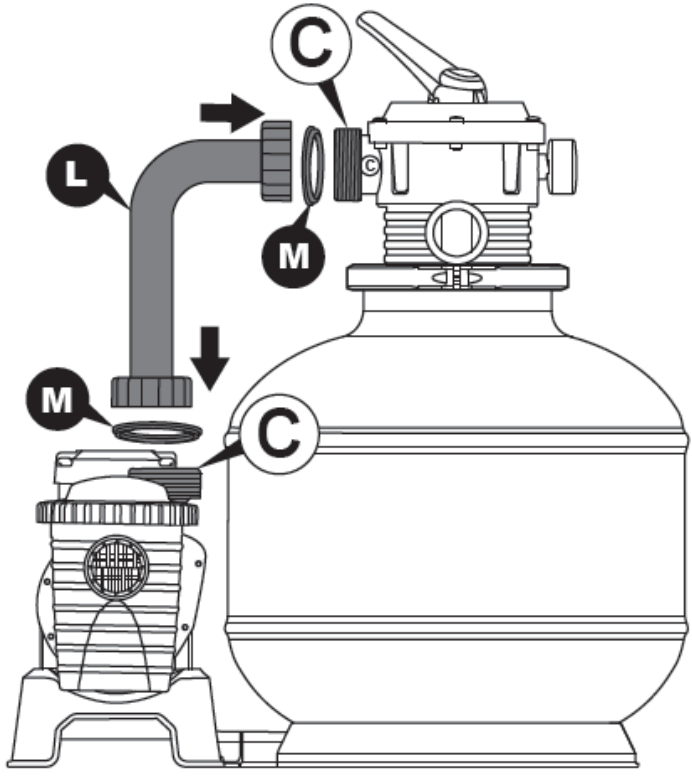
V2:

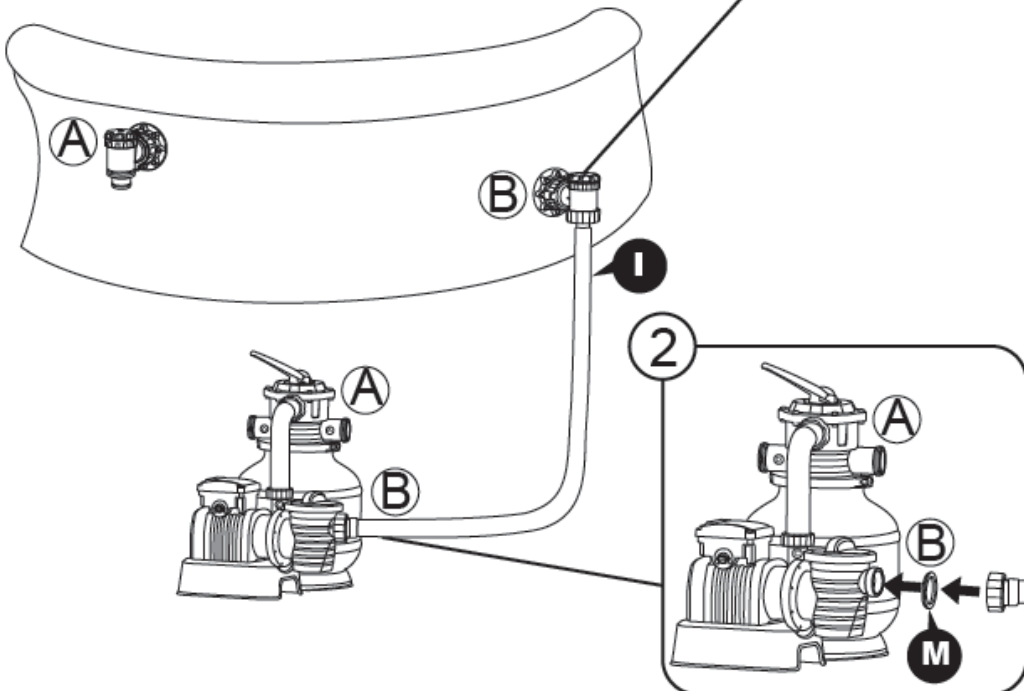
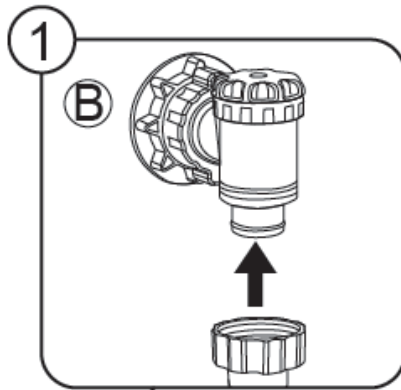
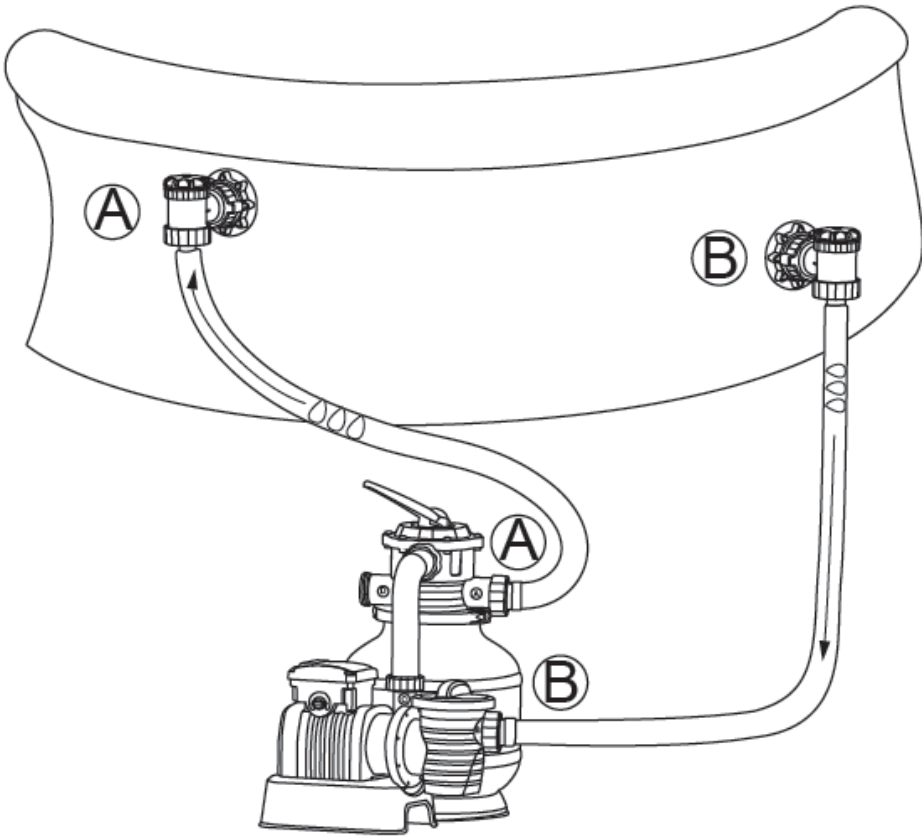


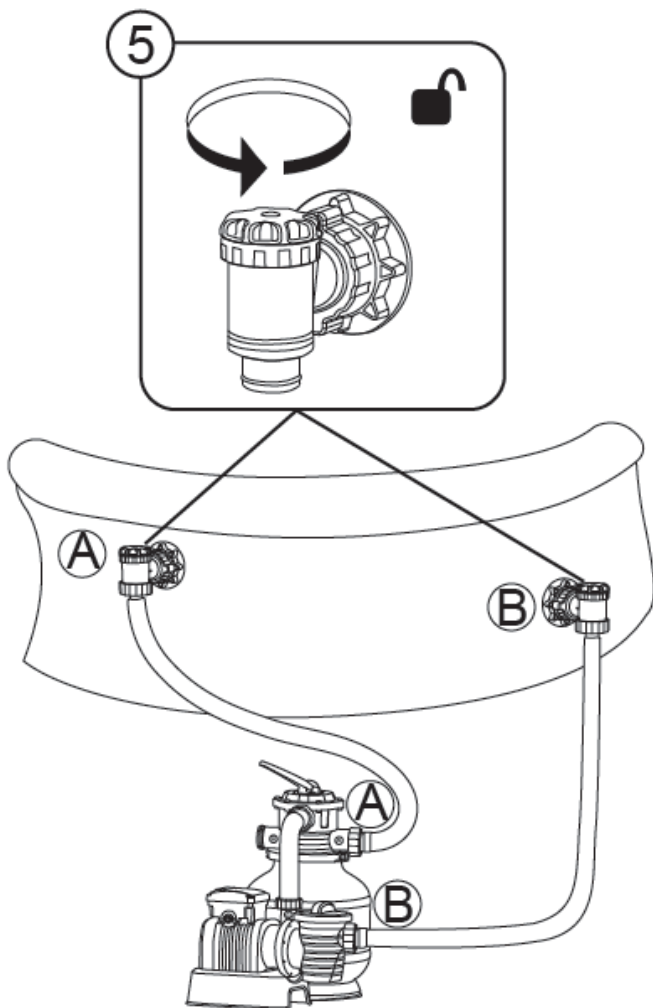
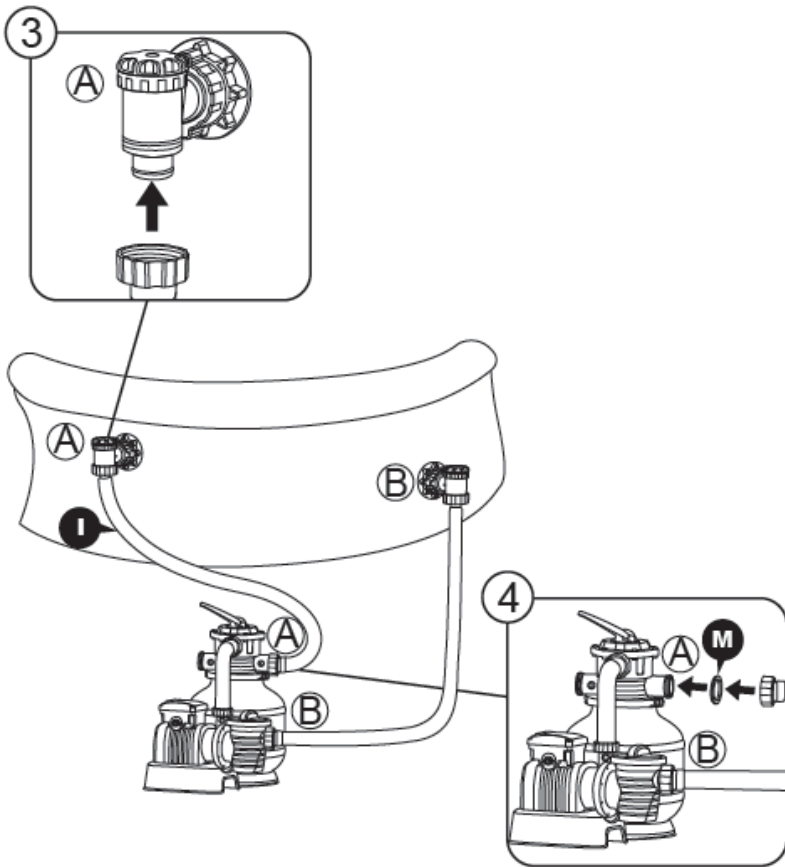
7

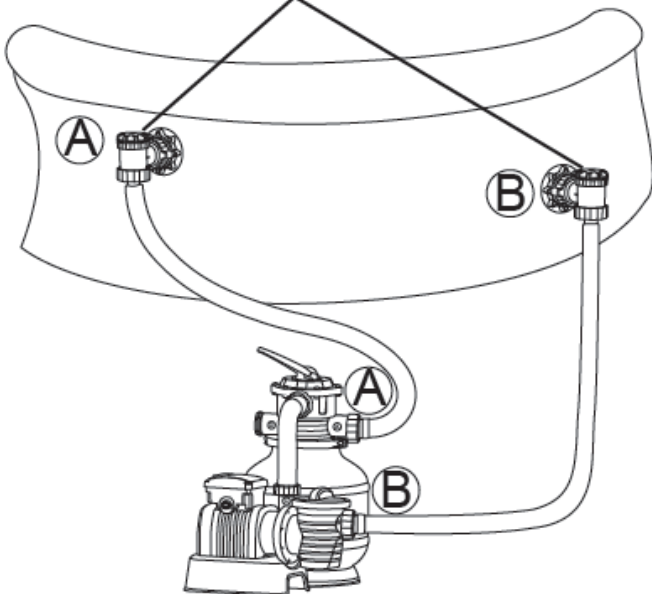
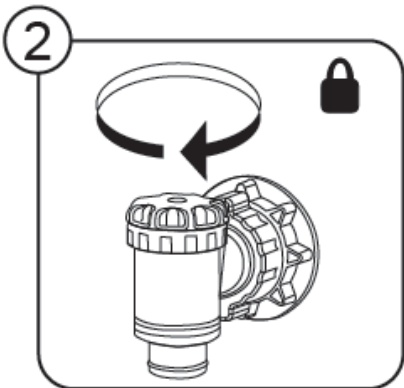
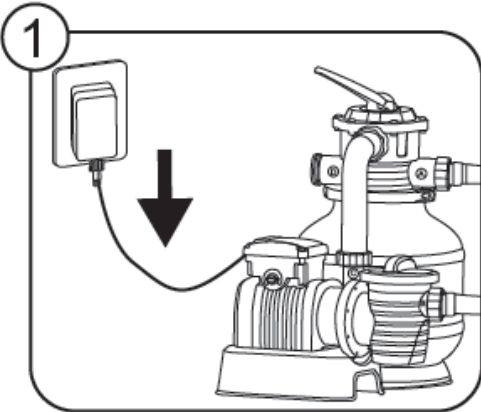
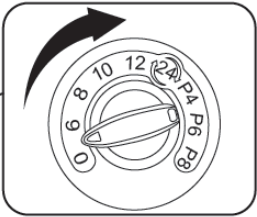
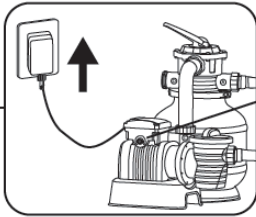
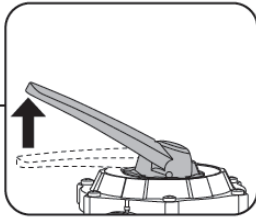
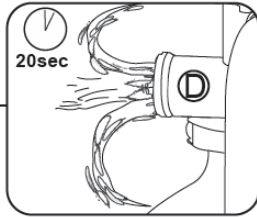
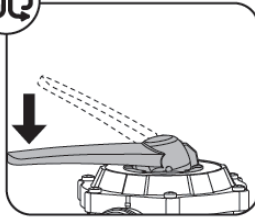


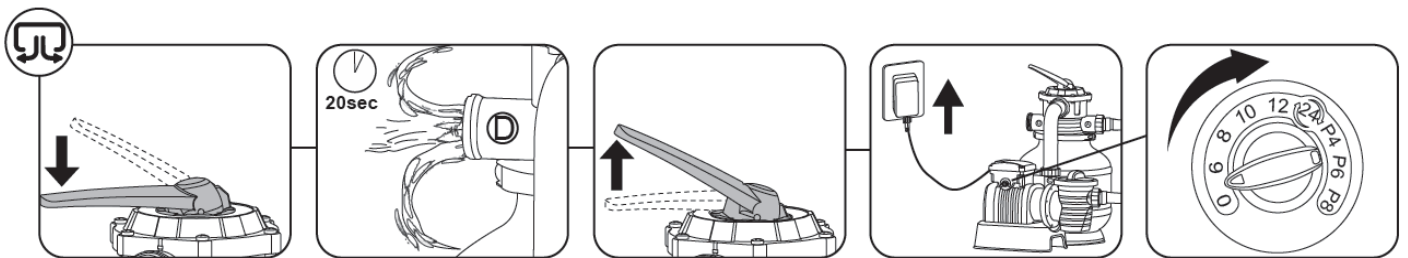
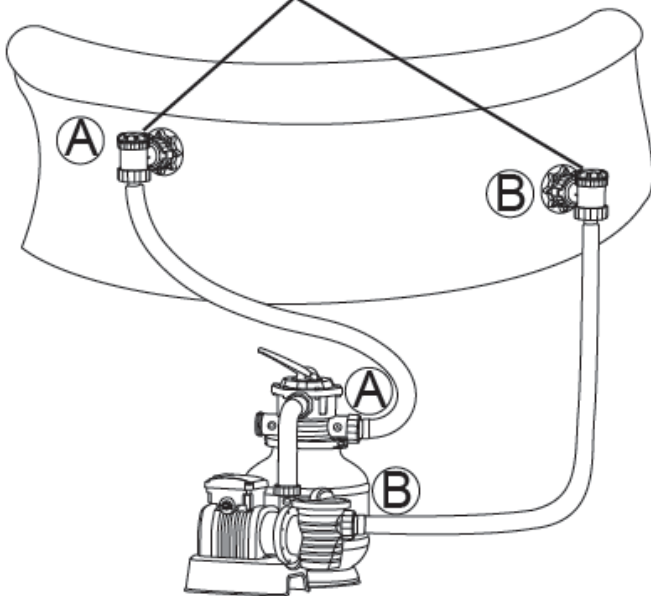
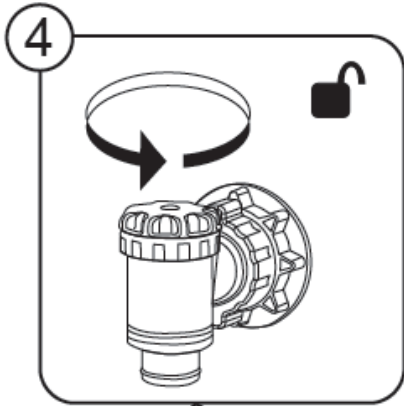
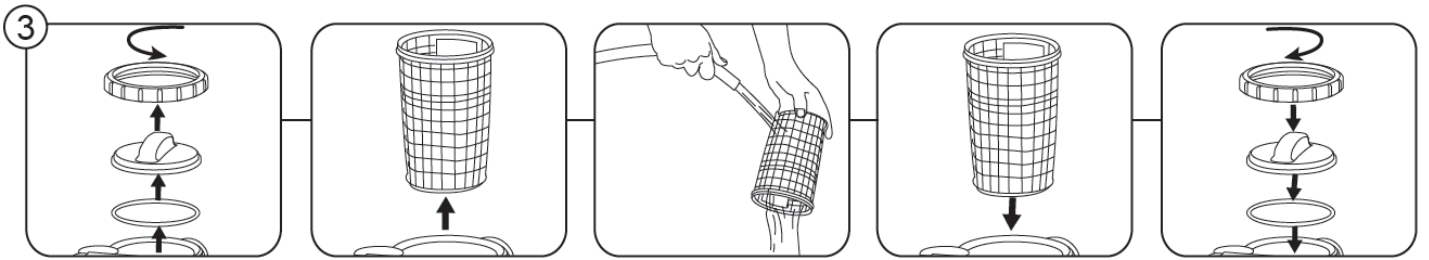
9

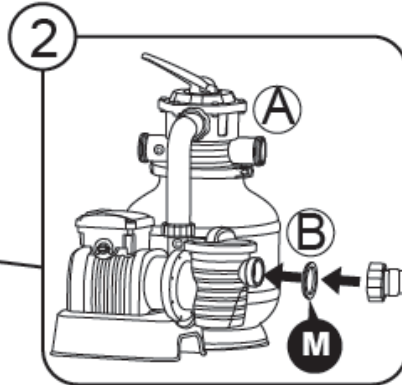
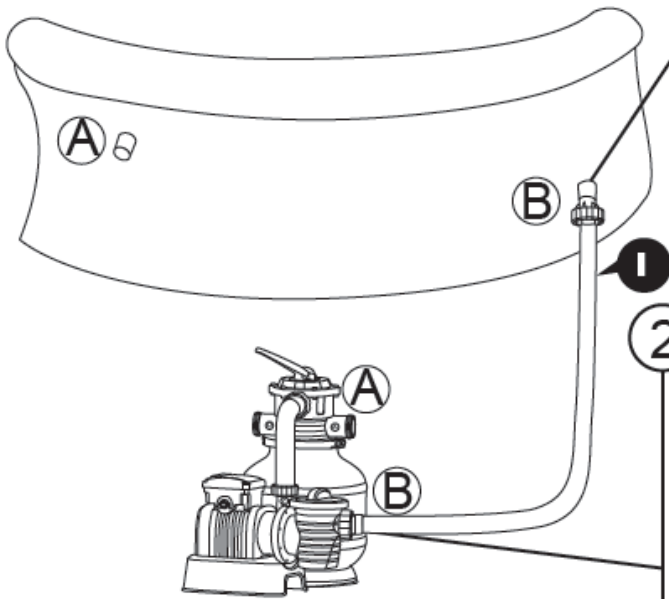
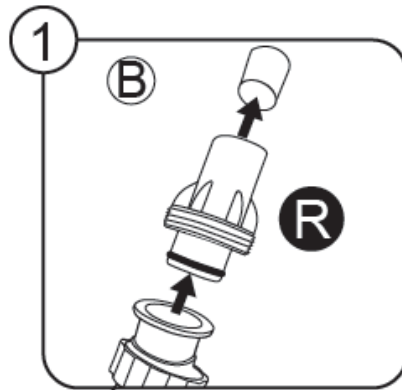
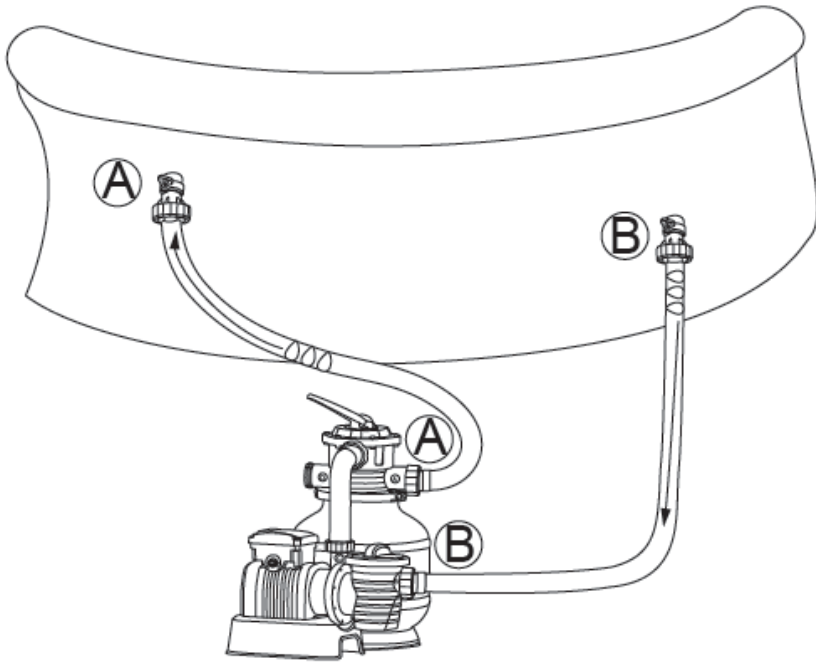


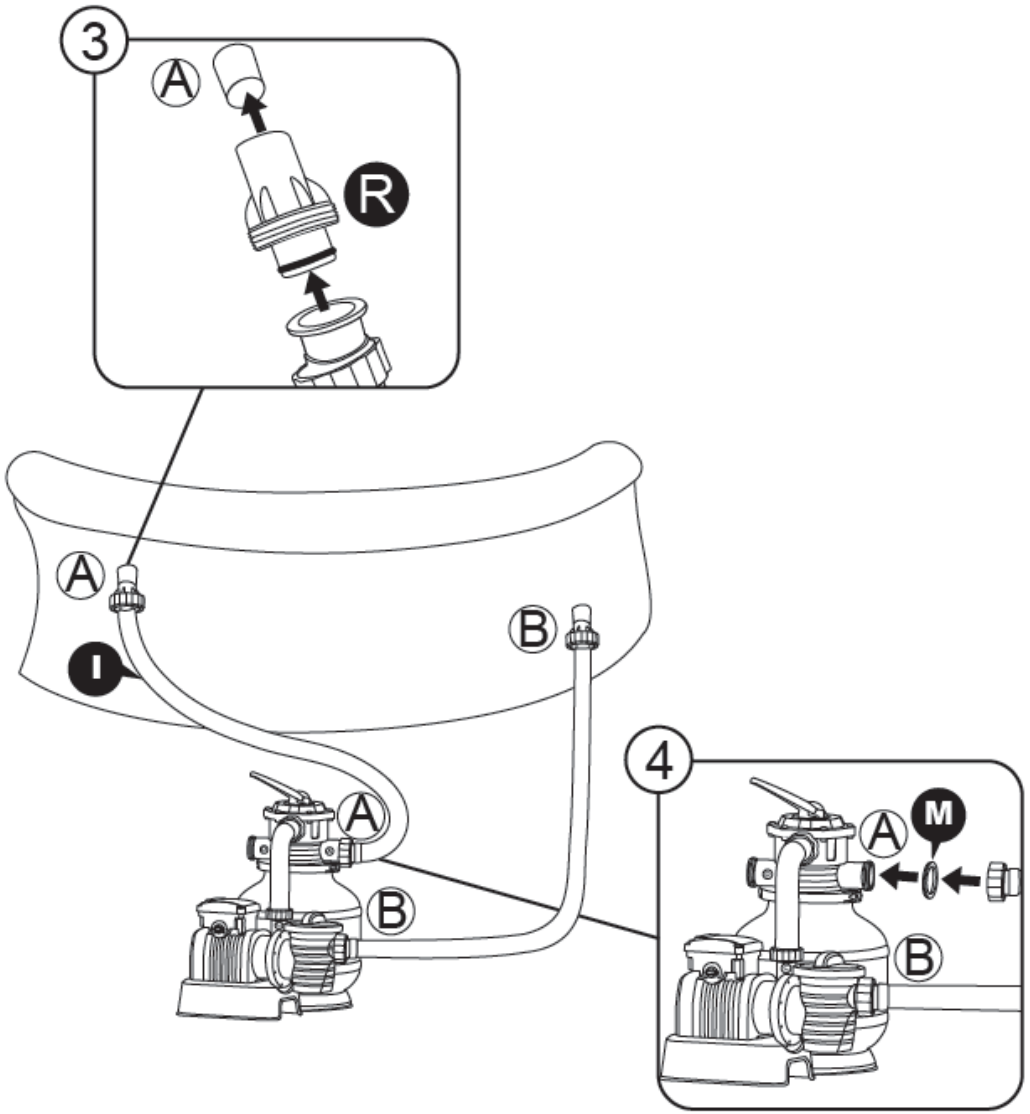


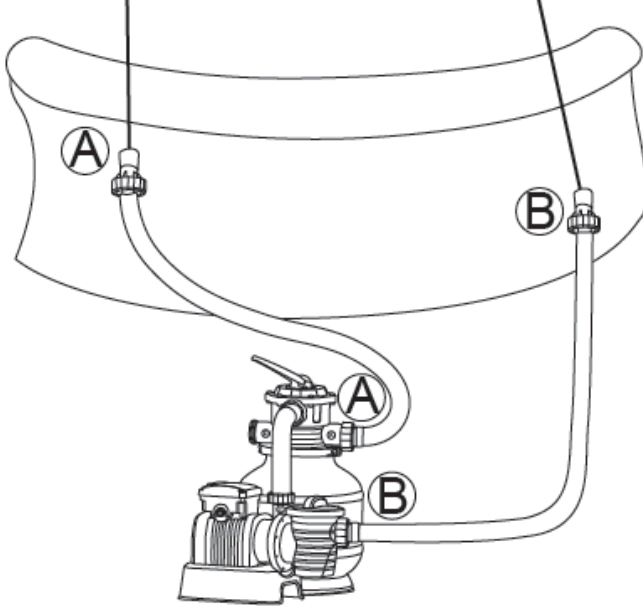
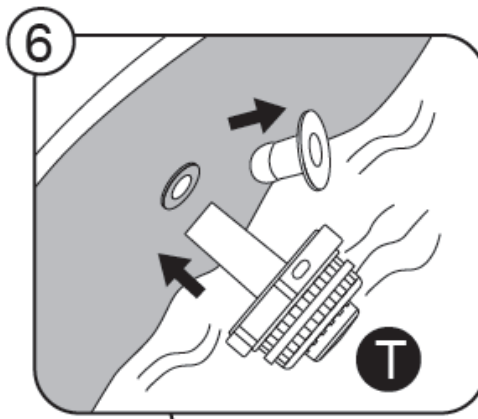
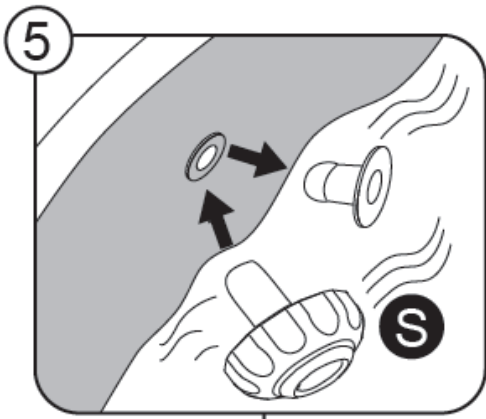


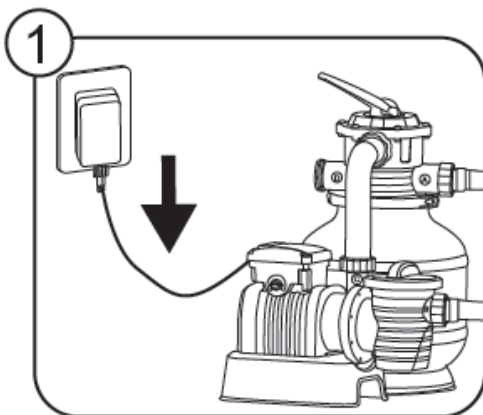
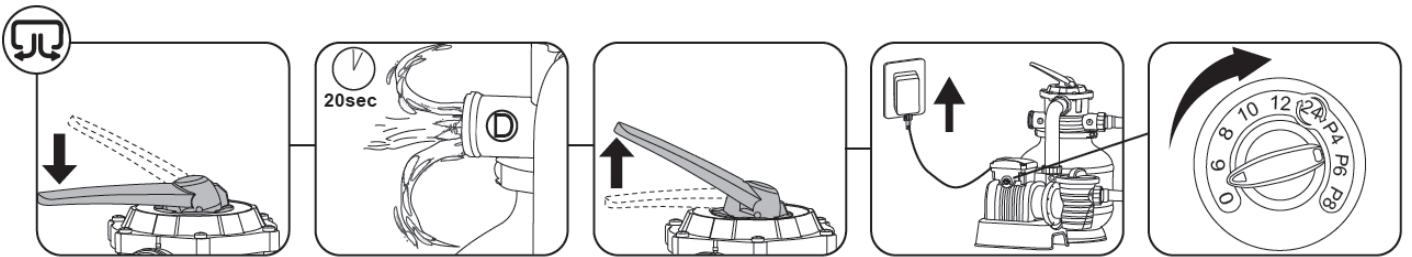
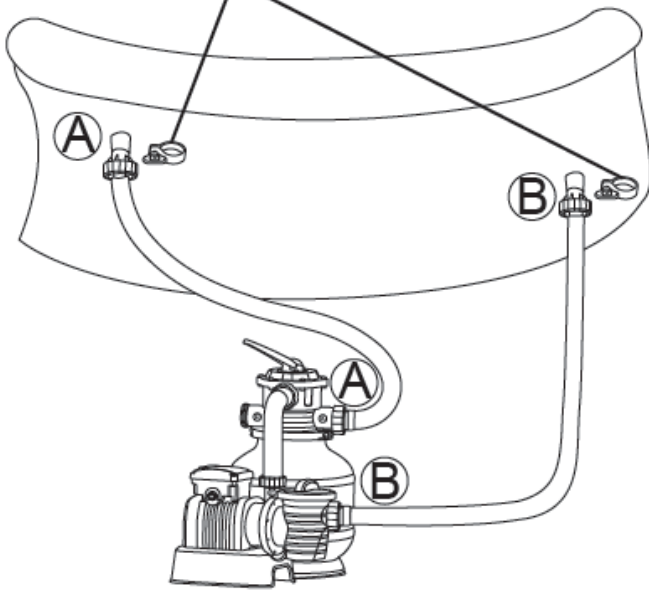
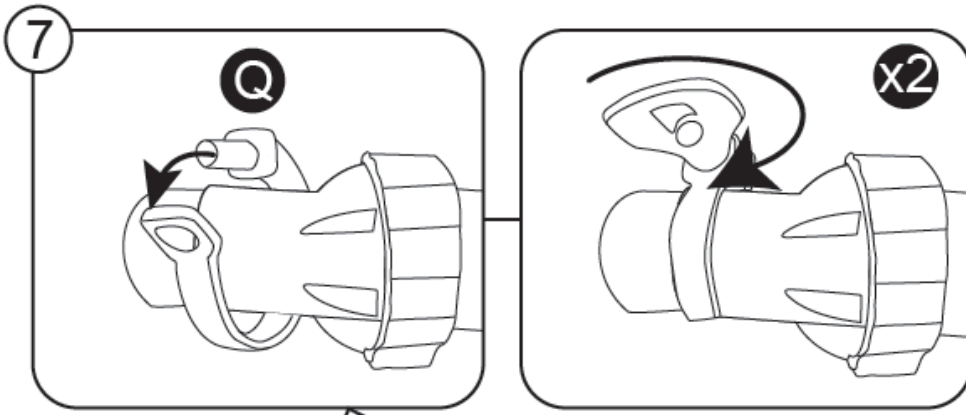












2

